



**Общество с ограниченной ответственностью**  
**«ЗонЕкс групп»**

---

620054, Свердловская область, г.Екатеринбург, ул.Адмирала Ушакова, д.73, кв/оф.14  
ИНН 6679142768, КПП 667901001, ОГРН 1216600032791

**Устройство просмотра изображения**  
**ЗонЕкс**  
**Руководство по эксплуатации**  
**ЗОКС.754464.005.001 РЭ**



## Оглавление

1. ОБЩИЕ СВЕДЕНИЯ.....	3
1.1 НАЗНАЧЕНИЕ ИЗДЕЛИЯ .....	3
1.2 ТЕХНИЧЕСКИЕ ХАРАКТЕРИСТИКИ.....	4
1.3 СОСТАВ ИЗДЕЛИЯ.....	4
1.4 УСТРОЙСТВО И ПРИНЦИП РАБОТЫ.....	5
1.5 МАРКИРОВКА И ПЛОМБИРОВАНИЕ.....	6
2. ИСПОЛЬЗОВАНИЕ ПО НАЗНАЧЕНИЮ .....	6
2.1 ЭКСПЛУАТАЦИОННЫЕ ОГРАНИЧЕНИЯ.....	6
2.2 ПОДГОТОВКА ИЗДЕЛИЯ К ИСПОЛЬЗОВАНИЮ .....	7
2.3 ЭЛЕКТРИЧЕСКИЙ МОНТАЖ.....	8
2.3.3 ПАРАМЕТРЫ КЛЕММ КОММУТАЦИИ .....	9
2.4 ИСПОЛЬЗОВАНИЕ ИЗДЕЛИЯ.....	10
3. ТЕХНИЧЕСКОЕ ОБСЛУЖИВАНИЕ.....	10
4. ТЕКУЩИЙ РЕМОНТ .....	10
5. ТРАНСПОРТИРОВАНИЕ, ХРАНЕНИЕ И УТИЛИЗАЦИЯ.....	10
6. ГАРАНТИИ ИЗГОТОВИТЕЛЯ.....	11
7. КОМПЛЕКТНОСТЬ .....	11
8. ИНФОРМАЦИЯ ДЛЯ ЗАКАЗА .....	11
9. СВЕДЕНИЯ О СЕРТИФИКАЦИИ .....	11
ПРИЛОЖЕНИЕ А .....	12
ПРИЛОЖЕНИЕ Б.....	14
ПРИЛОЖЕНИЕ В.....	15

**ВНИМАНИЕ!**

*Перед тем как произвести монтаж, установку и подключение устройство просмотра изображения, внимательно ознакомьтесь с настоящим руководством по эксплуатации.*

**1. ОБЩИЕ СВЕДЕНИЯ**

ЗонЕкс-УПИ-Exd-С, ЗонЕкс-УПИ-Exd-Н – устройство просмотра изображения (далее – УПИ) предназначено для визуального отображения информации системы видеонаблюдения и управления телеметрией видеокамеры во взрывоопасной зоне.

**1.1 НАЗНАЧЕНИЕ ИЗДЕЛИЯ**

Корпус ЗонЕкс-УПИ-Exd-Н изготовлен из нержавеющей стали, корпус ЗонЕкс-УПИ-Exd-С – из оцинкованной стали с порошковым покрытием. Степень защиты корпуса УПИ – IP66/IP68, что позволяет использовать ее во влажных и сырых помещениях, а также на открытых площадках в сложных климатических условиях.

УПИ соответствует требованиям на взрывозащищенное оборудование имеющий уровень взрывозащиты с маркировкой РВ Ex db mb [ia] I Mb X / 1Ex db mb [ia] IIС Т6 Gb X / Ex tb [ia] IIС Т85°С Db X по ГОСТ 31610.0-2019 (IEC 60079-0:2017). Знак «X», следующий за маркировкой взрывозащиты УПИ, означает, что:

- для исключения накопления электростатического заряда, чистка стекла допускается только влажной тканью;
- для коммутации в коробке взрывозащищенной кабель питания и сигнальная линия должна быть обесточена, монтаж описан в пункте 2.2.1 «Процедура монтажа УПИ»;
- открывать крышку коробки взрывозащищенной производить при отключенном напряжении питания;
- выносной пульт управления выпускается с постоянно присоединенным кабелем.

Область применения: круглосуточное видеонаблюдение во взрывоопасных зонах помещений и наружных территорий с взрывоопасными зонами «1», «2», «21», «22», а также в подземных выработках шахт, рудников и их наземных строениях. Окружающая среда может содержать взрывоопасные смеси газов и паров с воздухом категории I, ПА, ПВ и ПС.

Исполнения УПИ	Параметры
ЗонЕкс-УПИ-Exd-Н-21, ЗонЕкс-УПИ-Exd-С-21	Диагональ УПИ 21”, без подогрева
ЗонЕкс-УПИ-Exd-Н-21-УХЛ1, ЗонЕкс-УПИ-Exd-С-21-УХЛ1	Диагональ УПИ 21”, с подогревом

Опционально УПИ может комплектоваться выносным пультом управления с маркировкой взрывозащиты – РВ Ex ia I Mb X / 1Ex ia IIС Т6 Gb X / Ex ia IIС Т85°С Db X. Выносной пульт смонтирован к коробке коммутационной с постоянным кабелем.

УПИ с подогревом оснащается подогревом и функцией холодного старта. Функция холодного старта запускает автоматический подогрев внутреннего пространства до +1°С перед холодным запуском, чем обеспечивается безопасный режим работы УПИ. Длительность подогрева холодного УПИ в зимнее время может достигать 1 часа. Рабочий температурный диапазон УПИ с подогревом от – 65 до + 55 °С. Температурный диапазон УПИ без подогрева от + 1 до + 55 °С.

УПИ рекомендована к применению на объектах химических и нефтехимических производств, в условиях химически агрессивных щелочных и кислотных сред, на добычных нефтяных и газовых платформах в условиях морской воды и соляного тумана.

## 1.2 ТЕХНИЧЕСКИЕ ХАРАКТЕРИСТИКИ

Таблица 1 – Основные параметры

Характеристика		Значение
Напряжение питания УПИ, В	DC	13,5 ± 10%
		24 ÷ 60 ± 10% <sup>1</sup>
Напряжение питания подогрева, В	DC	24 ÷ 36
Степень защиты оболочки, IP		66/68
Мощность потребления, не более, Вт	без подогрева	24
	с подогревом	35
Температурный диапазон, °С	без подогрева	+1... +55
	с подогревом	– 65 ... +55
Диагональ экрана, дюйм		21
Разрешение		1920 x 1080
Тип матрицы		AHVA
Тип подсветки матрицы		LED
Покрытие экрана		Матовое
Соотношение сторон		16:9
Углы обзора по вертикали, градусы		178
Углы обзора по горизонтали, градусы		178
Время отклика, мс		18
Частота обновления, Гц		60
Яркость, кд/м <sup>2</sup>		300
Контрастность		3000
Размер пикселя, мкм		248
Плотность пикселей, ppi		102
Частота при максимальном разрешении, Гц		60
Максимальная частота обновления экрана, Гц		60
Технология защиты зрения		Есть
Количество кабельных вводов (в комплект монитора не входят)		По заказу <sup>2</sup>
Интерфейсы в зависимости от исполнения		HDMI и USB
		VGA и USB
Срок службы, не менее, лет		10
Масса УПИ, не более, кг		23

Защита от поражения электрическим током по ГОСТ 12.2.007.0 – класс III.

## 1.3 СОСТАВ ИЗДЕЛИЯ

Габаритные размеры УПИ указаны в приложении А.

<sup>1</sup> Напряжение питания оговаривается по заказу.

<sup>2</sup> Количество кабельных вводов определяется по заказу и в зависимости от исполнения УПИ.

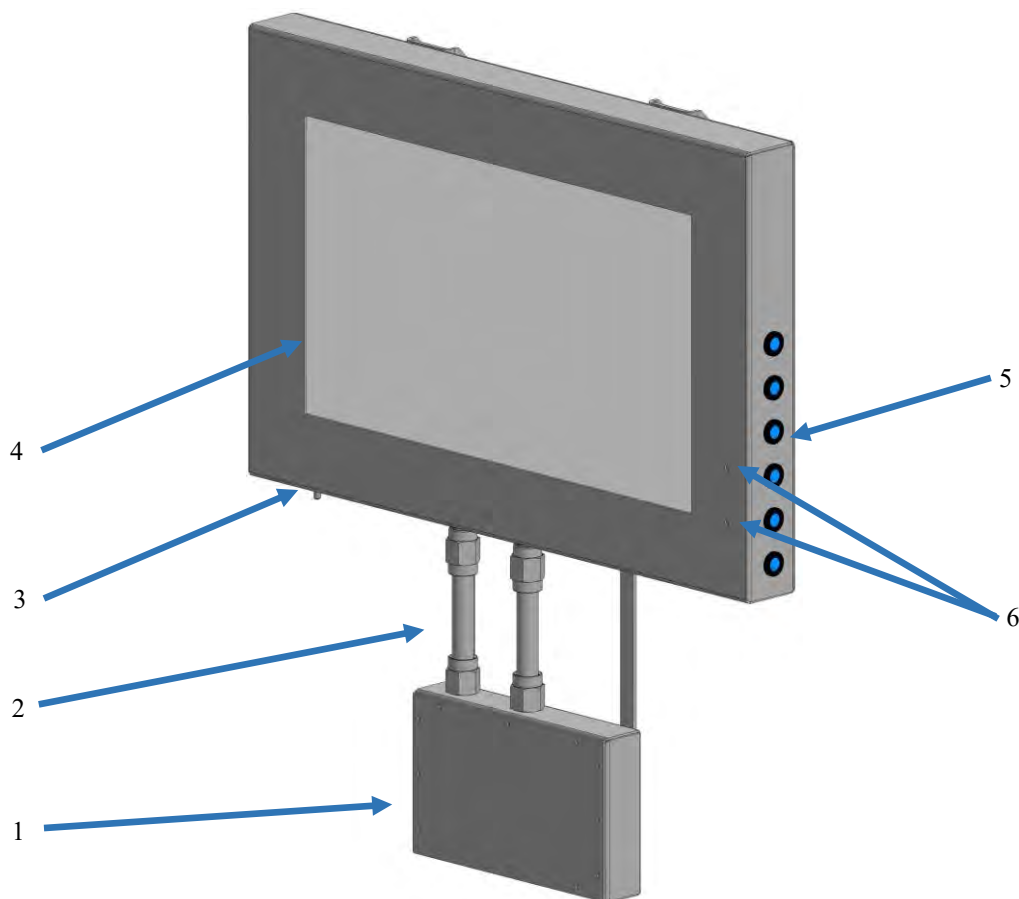


Рисунок 1 – Внешний вид УПИ

1 – взрывозащищенная коммутационная коробка; 2 – кабельный ввод с кабелем; 3 – место для заземления; 4 – экран УПИ; 5 – кнопки управления; 6 – светодиодный индикатор.

#### 1.4 УСТРОЙСТВО И ПРИНЦИП РАБОТЫ

УПИ представляет собой взрывозащищенное устройство, имеющее, в зависимости от исполнения, возможность приема видеосигнала в формате HDMI или VGA через удлинитель сигналов по UTP (комплект приемного и передающего устройства). Опционально имеется возможность подключения выносного пульта к клеммам «USB» и управлением им УПИ на удаленном расстоянии. Удлинитель сигналов по UTP (TX устройство) соединяется с УПИ кабелем UTP (витая пара). Кабельная линия с одной стороны подключается к клеммным зажимам в коммутационной коробке УПИ, с другой стороны обжимается коннектором RJ 45 и подключается к трансмиттеру. Длина кабельной линии от УПИ до трансмиттера – до 100 метров.

УПИ предназначено для отображения видеоинформации, передающейся посредством видеоинтерфейса VGA и не поддерживает протокол PnP (например, видеорегистраторы). В связи с этим источники сигнала с видеоинтерфейсом VGA (касательно компьютеров и видеокарт), использующие идентификационный протокол VESA DDC для определения разрешения видеомонитора, и не имеющие возможности подключения мониторов, не поддерживающих формат PnP, не позволят вывести на экран УПИ изображение с разрешением выше 1024x780. Для получения корректного разрешения (в соответствии со стандартом VGA, до разрешения 1920x1080 @60) требуется установить в настройках дисплея: «Стандартный монитор не PnP», затем установить требуемое разрешение и частоту обновления в ручном режиме. Параметры сигнала VGA с видеорегистраторов устанавливаются в соответствии с инструкцией по эксплуатации этих устройств.

**ВНИМАНИЕ!**

*Длина кабеля VGA и кабеля USB между удлинителем видеосигнала и источником сигнала не должна превышать 1,5 м.*

На нижней стороне панели УПИ установлена шпилька для подключения заземления. В нижней части УПИ размещена взрывозащищенная коммутационная коробка «ЗонЕкс» с установленными в ней клеммами для подключения кабеля питания, сигнального кабеля. Соединительные кабели заводятся в корпус коммутационной коробки через кабельные вводы, обеспечивающие герметичность ввода.

## 1.5 МАРКИРОВКА И ПЛОМБИРОВАНИЕ

Маркировка УПИ соответствует конструкторской документации.

Маркировка УПИ содержит следующую информацию:

- Наименование или товарный знак предприятия-изготовителя;
- Наименование, условное обозначение и условное наименование;
- Маркировку взрывозащиты;
- Название органа по сертификации взрывозащиты и номер сертификата;
- Степень защиты по ГОСТ 14254;
- Климатическое исполнение и категория размещения по ГОСТ 15150;
- Диапазон температуры окружающей среды;
- Напряжение питания;
- Дату выпуска;
- Заводской номер;
- Знак соответствия системы сертификации;
- Специальный знак взрывобезопасности в соответствии с ТР ТС 012/2011;
- Единый знак обращения продукции на рынке государств-членов Таможенного союза.

## 2. ИСПОЛЬЗОВАНИЕ ПО НАЗНАЧЕНИЮ

### 2.1 ЭКСПЛУАТАЦИОННЫЕ ОГРАНИЧЕНИЯ

**ВНИМАНИЕ!**

*Установка и электромонтаж УПИ должна выполняться только квалифицированными специалистами.*

*При монтаже и эксплуатации УПИ запрещено:*

- чистить экран сухой ветошью, применять абразивные чистящие средства;
- прикасаться к экрану УПИ любыми твердыми предметами;
- отворачивать винты и вскрывать крышку УПИ;
- подключать напряжение питания, не соответствующее характеристикам УПИ;
- эксплуатировать изделие при температуре окружающей среды, не соответствующей характеристикам УПИ;
- применять кабели с внешним диаметром, не соответствующим кабельному вводу УПИ;
- вносить любые изменения в конструкцию УПИ;
- подключать УПИ с отступлением от схем, размещенных в настоящем руководстве по эксплуатации без официального согласования с производителем УПИ;
- эксплуатировать УПИ с неплотно закрытой или открытой крышкой коммутационного отсека;
- подвергать УПИ ударам или падению с высоты более 0,1 м.

*Нарушение данных требований приводит к безусловному прекращению гарантийных обязательств и может оказаться причиной неправильной работы УПИ.*

*При монтаже и эксплуатации УПИ необходимо произвести заземление в соответствии с ПУЭ (гл. 7.3).*

*Не разрешается открывать крышку коммутационной коробки УПИ во взрывоопасной среде при включенном напряжении питания.*

*В целях исключения выхода из строя входных цепей УПИ, не допускается подача на входы Ethernet, питания от инжекторов PoE.*

### **ВНИМАНИЕ!**

*Производитель оставляет за собой право вносить изменения в конструкцию изделия и деталей, не ухудшающих их качество, без уведомления.*

## **2.2 ПОДГОТОВКА ИЗДЕЛИЯ К ИСПОЛЬЗОВАНИЮ**

### **2.2.1 ПРОЦЕДУРА МОНТАЖА УПИ**

Перед монтажом УПИ необходимо произвести его внешний осмотр, особенно обратить внимание на:

- Отсутствие повреждений корпуса и смотрового окна;
- Наличие средств уплотнения кабельных вводов и отсутствие их повреждений;
- Наличие всех крепежных элементов (болтов, гаек, шайб);
- Отсутствие повреждений клеммника в корпусе коммутационной коробки;
- Отсутствие повреждений заземляющих устройств.

УПИ устанавливается на стенах или других конструкциях помещения в местах, не подверженных механическим воздействиям: ударам, вибрации т.п. На пыльных производствах, предусмотреть защиту от пыли и грязи.

Монтаж:

- Закрепить крепежно-юстировочное устройство на определенное проектом место (приложение А);
- Соблюдая меры предосторожности, чтобы не повредить стекло дисплея и не царапать корпус положить на ровную мягкую поверхность;
- Открыть крышку коммутационного отсека (рис. 1);
- Если не установлен, то поставить штуцер кабельного ввода в отверстие коробки коммутационной и изнутри закрутить контргайку на штуцер, завести внешний питающий и сигнальный кабель (приложение В). Завести через кабельный ввод кабель питания в УПИ и подключить в клеммные зажимы, согласно схемы подключения (приложение Б):
  1. Подключить в клеммы провод заземления;
  2. Подключить в клеммы «Ethernet» кабель UTP или в клеммы «AND1», «AND2»;
  3. Кабель выносного пульта (пульт комплектуется опционально) уже подключен к клеммам «USB».
  4. Далее затянуть гайки кабельного ввода. **Неправильная установка кабеля может привести к пропаданию контакта на разъемах/клеммах печатной платы, а кабельного ввода – к попаданию влаги во внутрь изделия!**
- Закрывать и зафиксировать крышку клеммного отсека;
- Установить УПИ на крепежно-юстировочное устройство и зафиксировать штатными винтами;
- Подключить заземляющий или нулевой защитный проводник к корпусу УПИ.
- Вывести кабель трансмиттера из взрывоопасной зоны во взрывобезопасную зону, опрессовать коннектором RJ45 и подключить в трансмиттер;
- На входы HDMI, VGA, USB трансмиттера подключить выходы видеосигнала и управления телеметрией системы видеонаблюдения;
- Включить напряжение питания на УПИ и трансмиттер.

## 2.3 ЭЛЕКТРИЧЕСКИЙ МОНТАЖ

В корпусе коммутационной коробки имеются установленные кабельные вводы. УПИ может комплектоваться несколькими видами кабельных вводов в зависимости от заказа.

Кабельные вводы обеспечивают герметичный ввод для кабелей круглого сечения наружным диаметром или диаметром поясной изоляции в зависимости от типа кабельного ввода.

Внешние кабели подводятся к клеммам через кабельные вводы. Для подключения проводников используются нажимные клеммы, установленные внутри коммутационной коробки.

### 2.3.1 ОБЕСПЕЧЕНИЕ ВЛАГОЗАЩИЩЕННОСТИ

Во время монтажных работ обеспечить герметичность при монтаже кабеля в кабельных вводах, чтобы исключить попадание влаги. Обеспечение влагозащитности необходимо для сохранения работоспособности системы в процессе эксплуатации.

#### **ВНИМАНИЕ!!!**

*При проведении монтажных, наладочных или других работ принять меры, чтобы в корпус изделия не попала вода, снег или частицы льда. Изделие перед закрытием должно быть сухим.*

*Ответственность за отсутствие воды (снега, льда) в корпусе, а также за обеспечение герметичности при установке кабельных вводов и открывающихся крышек изделия несет монтажно-наладочная организация.*

### 2.3.2 ВЗРЫВОЗАЩИТА УПИ

Взрывозащита герметизация компаундом «т» обеспечивается следующими средствами:

- Заливка компаундом выполнена в соответствии с требованиями ГОСТ Р МЭК 60079-18-2012, компаунд сохраняет свои свойства во всем диапазоне рабочих температур;
- Радиоэлектронные элементы используются при нагрузках, не превышающих 2/3 значения номинального напряжения, номинального тока и номинальной мощности в соответствии с требованиями ГОСТ Р МЭК 60079-18-2012 для уровня взрыво-защиты «тв»;
- Электрические цепи УПИ защищены токоограничительными резисторами, обеспечивающими ограничение тока в нормальном и аварийном режимах работы в соответствии с требованиями ГОСТ Р МЭК 60079-18-2012 для уровня взрывозащиты «тв»;
- Электрическое защитное УПИ (плавкий предохранитель) соответствует требованиям ГОСТ Р МЭК 60079-18-2012 для уровня взрывозащиты «тв»;
- Электрические зазоры и электрическая прочность изоляции соответствуют требованиям ГОСТ Р МЭК 60079-18-2012;
- Конструкция УПИ выполнена с учетом общих требований ГОСТ 31610.0-2019 (IEC 60079-0:2017) для электрооборудования, размещаемого во взрывоопасных зонах. Механическая прочность оболочки соответствует требованиям ГОСТ 31610.0-2019 (IEC 60079-0:2017) для электрооборудования I и II групп с высокой степенью опасностью механических повреждений. Уплотнения и соединения элементов конструкции обеспечивают степень защиты оболочки от внешних воздействий не ниже IP66/IP68 по ГОСТ 14254 2015 (IEC 60529:2013) «Степени защиты, обеспечиваемые оболочками (Код IP)»;
- Максимальная температура нагрева корпуса УПИ в установленных условиях эксплуатации не превышает значений, допустимых для температурного класса T6 по ГОСТ 31610.0-2019 (IEC 60079-0:2017);
- Фрикционная искробезопасность УПИ обеспечивается выбором конструкционных материалов по ГОСТ 31610.0-2019 (IEC 60079-0:2017).



Искробезопасная электрическая цепь уровня «ia» обеспечивается следующими средствами:

- Выносной пульт управления не содержит электрических элементов, способных накапливать энергию, опасную для поджигания газов категорий I, IIС и взрывоопасной токопроводящей пыли категории IIIС. Искробезопасные цепи питания выносного пульта управления, кнопок управления и сенсорного экрана защищены барьерами искрозащиты с установленными в них токоограничительными резисторами и стабилитронами, обеспечивающими ограничение тока и напряжения в нормальном и аварийном режимах работы до искробезопасных значений для электрооборудования группы I и подгрупп IIС и IIIС по ГОСТ 31610.11-2014 (IEC 60079-11:2011). Резервирование защитных элементов для искробезопасных цепей уровня «ia» выполнено в соответствии с требованиями ГОСТ 31610.11-2014 (IEC 60079-11:2011);

- Электрические зазоры, пути утечки и электрическая прочность изоляции барьеров искрозащиты соответствуют требованиям ГОСТ 31610.11-2014 (IEC 60079-11:2011);

- Электрическая нагрузка искрозащитных элементов не превышает 2/3 их номинальных значений что соответствует требованиям ГОСТ 31610.11-2014 (IEC 60079-11:2011).

Взрывозащита вида «d» обеспечивается:

- Электрические элементы коробки заключены во взрывонепроницаемую оболочку, выдерживающее давление внутреннего взрыва и исключаящее его передачу в окружающую взрывоопасную среду.

- Взрывоустойчивость и взрывонепроницаемость оболочки коробки, параметры взрывонепроницаемых соединений: длина и ширина плоских и резьбовых соединений соответствуют требованиям ГОСТ IEC 60079-1-2013 для электрооборудования группы I и подгруппы IIС и IIIС (кроме ацетилена) для плоских соединений.

- Головки наружных крепящих болтов расположены в охранных углублениях, доступ к которым возможен только с помощью специального ключа. Болты предохранены от самоотвинчивания с помощью пружинных шайб.

- Кабельные вводы коробки обеспечивают прочное и постоянное уплотнение кабеля. Элементы уплотнения соответствуют требованиям ГОСТ IEC 60079-1-2013 и ГОСТ IEC 60079-31-2013.

### 2.3.3 ПАРАМЕТРЫ КЛЕММ КОММУТАЦИИ

Коммутационная коробка имеет клеммы:

- «Заземление» - клемма для подключения провода заземления\*;
- «Питание УПИ» - клемма для подключения питания УПИ\*;
- «Питание подогрев (опция)» - клемма для подключения питания для подогрева УПИ\*;
- «АHD1» - клемма для подключения видеосигнала\*;
- «АHD2» - клемма для подключения видеосигнала\*;
- «Ethernet» - клемма для подключения видеосигнала\*\*;
- «USB» - клемма для подключения выносного пульта УПИ\*\*.

\* – искроопасные клеммы;

\*\* – искробезопасные клеммы.

Параметры искробезопасных цепей:

- «Ethernet»:
  - максимальное входное напряжение  $U_0 = 6,4$  В;
  - максимальный выходной ток  $I_0 = 60$  мА;
  - максимальная внешняя емкость  $C_0 = 0,3$  мкФ;
  - максимальная внешняя индуктивность  $L_0 = 10$  мкГн.

- «USB»:
  - максимальное входное напряжение  $U_0 = 5,5 \text{ В}$ ;
  - максимальный выходной ток  $I_0 = 100 \text{ мА}$ ;
  - максимальная внешняя емкость  $C_0 = 40 \text{ мкФ}$ ;
  - максимальная внешняя индуктивность  $L_0 = 100 \text{ мкГн}$ .

## 2.4 ИСПОЛЬЗОВАНИЕ ИЗДЕЛИЯ

### **ВНИМАНИЕ!**

*УПИ не содержит элементов для ремонта пользователем на местах.*

Поиск неисправностей или демонтаж УПИ надлежит выполнять в следующем порядке:

- Проверить наличие напряжения питания на УПИ.
- Проверить наличие напряжения питания на трансмиттере.
- Проверить наличие видеосигнала на входе в трансмиттер.
- Проверить целостность и подключение линии от УПИ до трансмиттера.
- Проверить правильность подключения УПИ в соответствии со схемами подключения настоящего руководства по эксплуатации.
- Проверить контакты в клеммных зажимах линии питания и сигнальной линии.

## 3. ТЕХНИЧЕСКОЕ ОБСЛУЖИВАНИЕ

В процессе эксплуатации УПИ должен подвергаться периодическому внешнему осмотру и чистке. Периодичность осмотров устанавливаются технологическим регламентом организации, в зависимости от производственных условий, но не реже одного раза в год.

При техническом обслуживании УПИ необходимо проверить:

- Целостность корпуса (отсутствие вмятин, и других механических повреждений);
- Целостность стекла дисплея;
- Наличие всех крепежных деталей и их элементов, качество крепежных соединений;
- Наличие шильдика на внешней части корпуса УПИ;
- Состояние уплотнения вводных кабелей. Проверку производят на отключенном от сети УПИ;
- Целостность заземляющих устройств.

## 4. ТЕКУЩИЙ РЕМОНТ

УПИ не предназначена для ремонта пользователем на местах использования. При возникновении проблем, следует обратиться к разделу «Использование изделия». При обнаружении неисправностей и дефектов, потребителем составляется акт в одностороннем порядке с описанием неисправности. УПИ с паспортом и актом направляется на предприятие-изготовитель. Упаковка УПИ для транспортировки описана в разделе «Транспортирование, хранение и утилизация». При возврате УПИ следует направлять по адресу: 620054, Свердловская обл., город Екатеринбург, ул. Адмирала Ушакова, стр.73 пом.14.

## 5. ТРАНСПОРТИРОВАНИЕ, ХРАНЕНИЕ И УТИЛИЗАЦИЯ

УПИ для транспортирования, должен быть упакован в заводскую тару или подходящий по размерам ящик (коробку) с обязательным применением воздушно-пузырчатой пленки, вспененного полиэтилена или другого амортизирующего материала для исключения перемещения изделия.

УПИ может транспортироваться на любое расстояние, любым видом транспорта. Температура транспортирования должна быть от -20 до 60°C. При транспортировании должна быть обеспечена защита транспортной тары от атмосферных осадков.

Во время погрузочно-разгрузочных работ и при транспортировании, УПИ не должен подвергаться резким ударам и воздействиям атмосферных осадков. Способ укладки коробки с УПИ при транспортировании должен исключать возможность его бесконтрольного перемещения. При получении покупателем изделия в заводской упаковке с явными признаками внешних повреждений, предположительно полученных во время погрузочно-разгрузочных работ или при транспортировании, необходимо сделать запись в акте приемки от поставщика.

Не допускается хранить УПИ в местах, где возможно воздействие прямых солнечных лучей, рентгеновского излучения, жидкостей или сильного электромагнитного излучения. Хранить УПИ при температуре от -20 до 60°C в вертикальном положении на устойчивой подставке в чистом и сухом месте.

## 6. ГАРАНТИИ ИЗГОТОВИТЕЛЯ

Срок службы УПИ не менее 10 лет.

Гарантийный срок эксплуатации – 18 месяцев со дня ввода в эксплуатацию, но не более 24 месяцев со дня выпуска изготовителем.

Гарантийный ремонт с учетом требований ГОСТ Р 52350.19 или замена УПИ производится предприятием-изготовителем при условии соблюдения потребителем правил транспортирования, хранения и эксплуатации.

Предприятие-изготовитель не принимает претензий: если истек гарантийный срок эксплуатации; при отсутствии паспорта на УПИ; в случае механического повреждения; в случае нарушения требований руководства по эксплуатации.

## 7. КОМПЛЕКТНОСТЬ

В комплект поставки УПИ входит:

- УПИ с крепежно-юстировочным устройством..... 1 шт.;
- солнцезащитный козырек (в комплект не входит, по заказу) ..... 1 шт.;
- кабельный ввод (в комплект не входит, по заказу) .....по заказу;
- выносной пульт управления (в комплект не входит, по заказу) ..... 1 шт.;
- паспорт.....1 шт.

## 8. ИНФОРМАЦИЯ ДЛЯ ЗАКАЗА

При заказе необходимо указывать:

- модель: ЗонЕкс-УПИ-Ехd-Н, ЗонЕкс-УПИ-Ехd-С;
- диагональ экрана;
- напряжение питания: 13,5VDC или 24 ÷ 60VDC (оговаривается при заказе);
- солнцезащитный козырек (по отдельному заказу);
- выносной пульт управления (по отдельному заказу);
- тип кабельного ввода (по отдельному заказу).

## 9. СВЕДЕНИЯ О СЕРТИФИКАЦИИ

УПИ имеет сертификат/декларацию соответствия:

- Сертификат соответствия взрывозащиты ЕАЭС RU С-RU.BH02.B.00820/22.
- Декларация о соответствии ЕАЭС N RU Д-RU.PA01.B.17622/23.

**ПРИЛОЖЕНИЕ А**

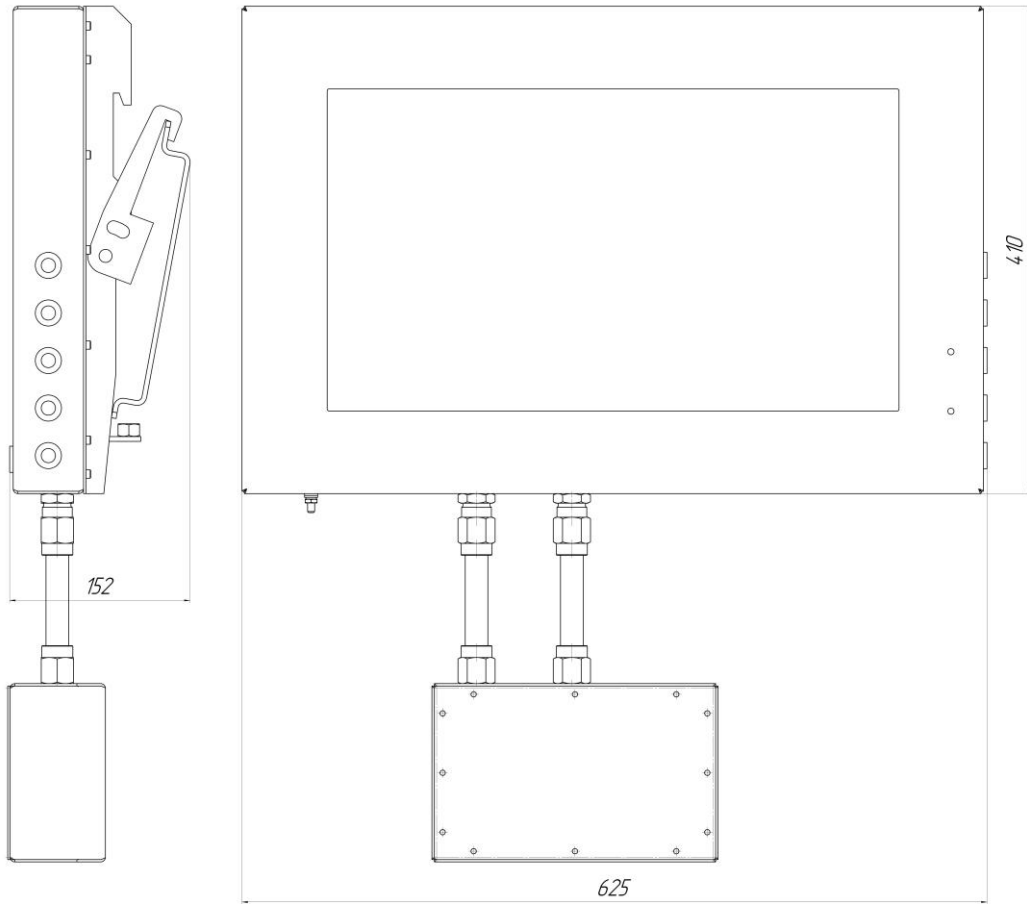


Рисунок А1 – Габаритные размеры УПИ (внешние размеры зависят от типа коробки)

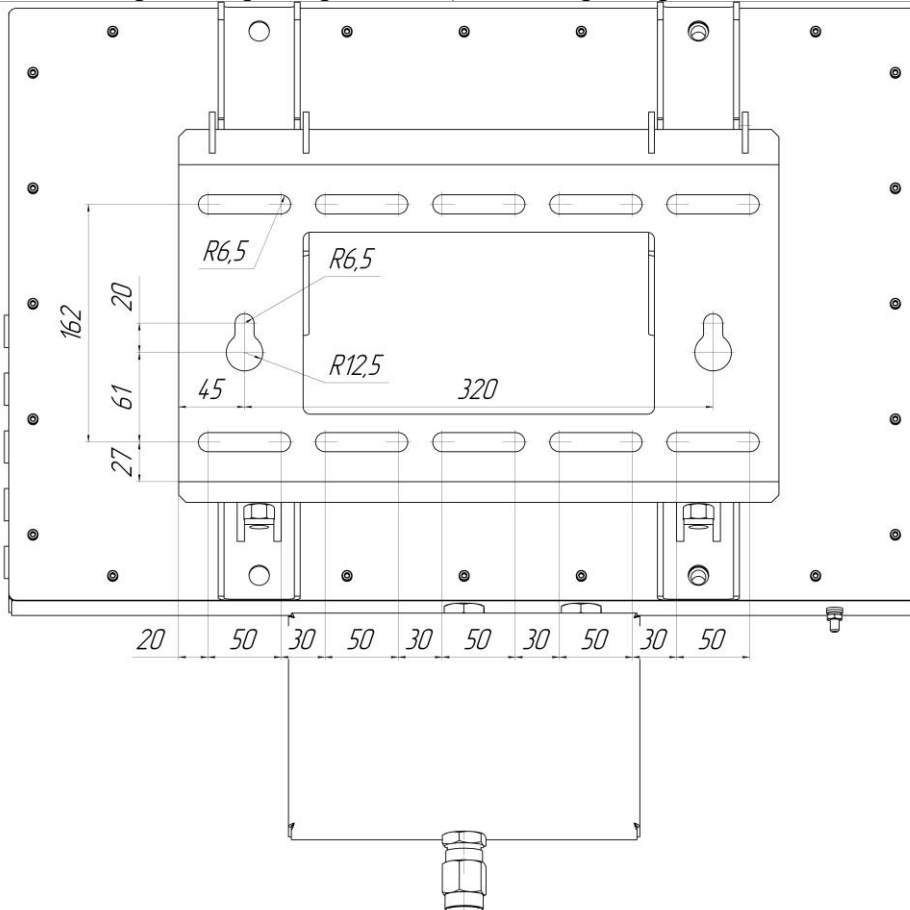


Рисунок А2 – Посадочные размеры кронштейна УПИ

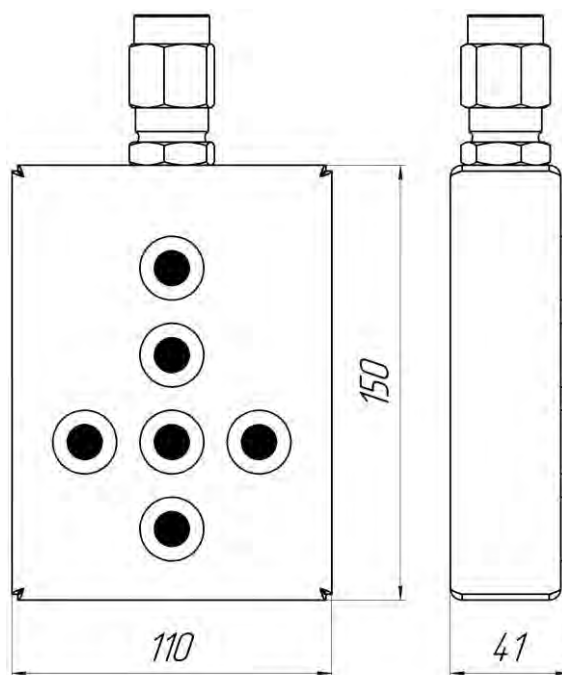


Рисунок А3 – Габаритные размеры выносного пульта управления УПИ (опция)

### ПРИЛОЖЕНИЕ Б

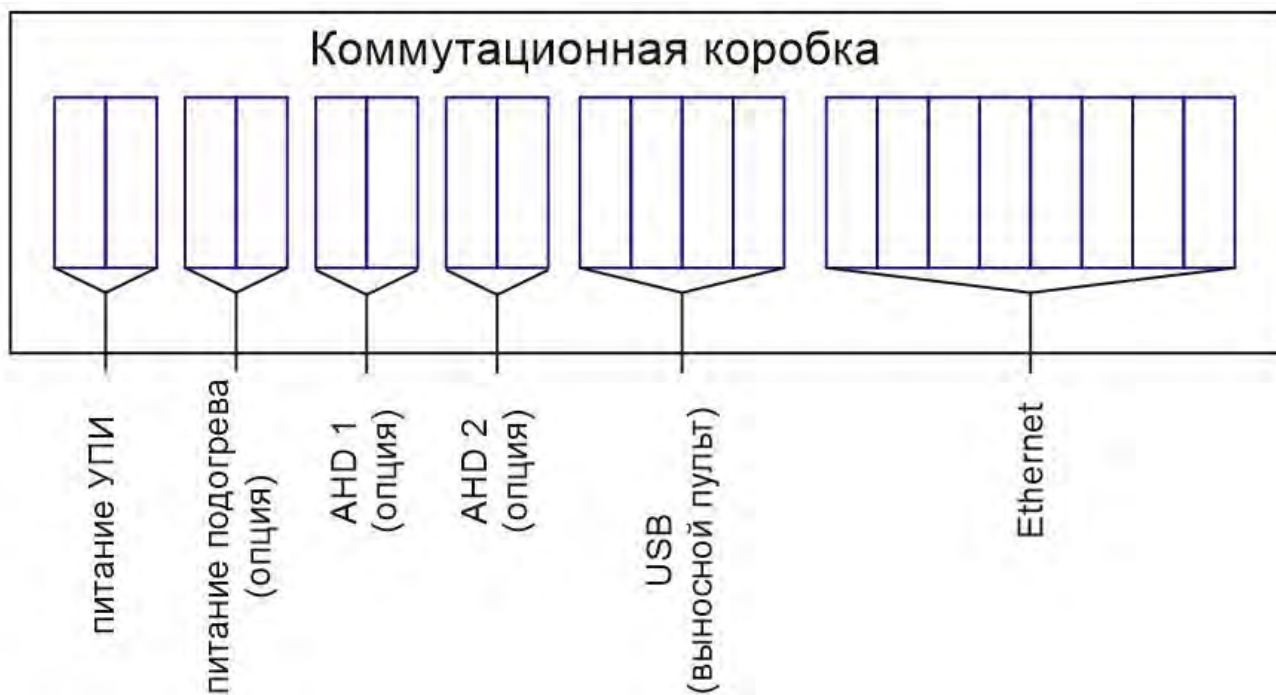


Рисунок Б1 – Схема расположения клемм в коммутационной коробке



Рисунок Б2 – Схема подключения УПИ

**ПРИЛОЖЕНИЕ В**

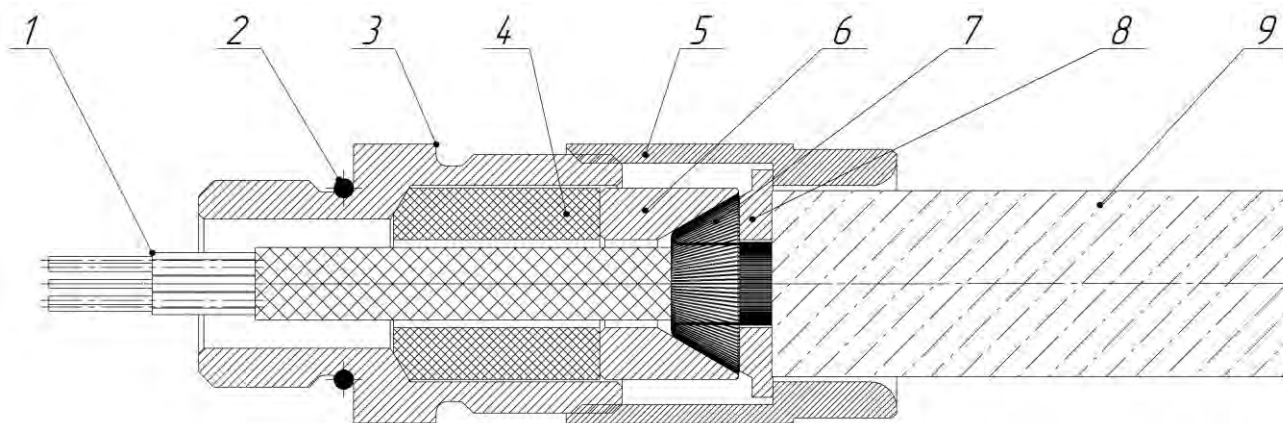


Рисунок В1 – Кабельный ввод КВВБ

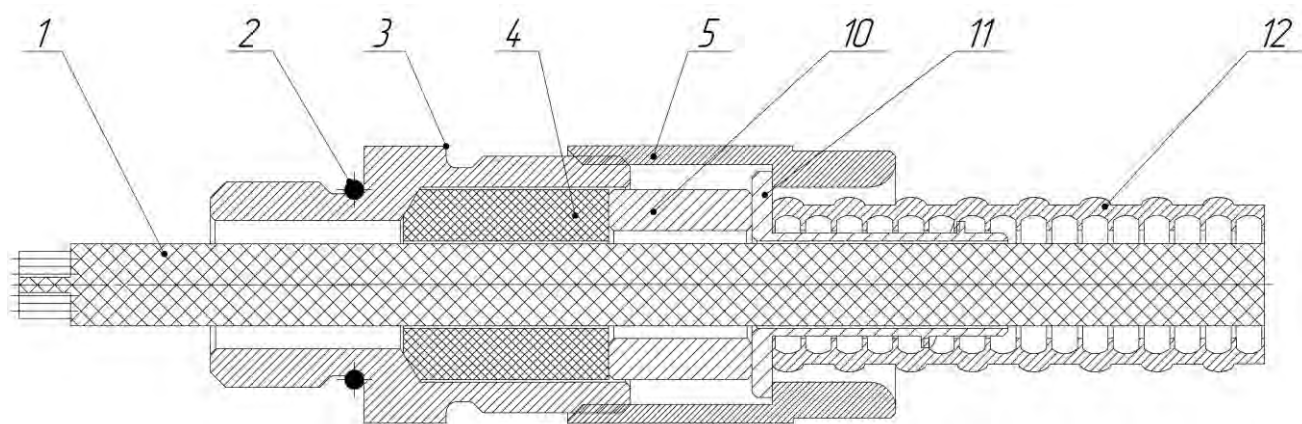


Рисунок В2 – Кабельный ввод КВВМ

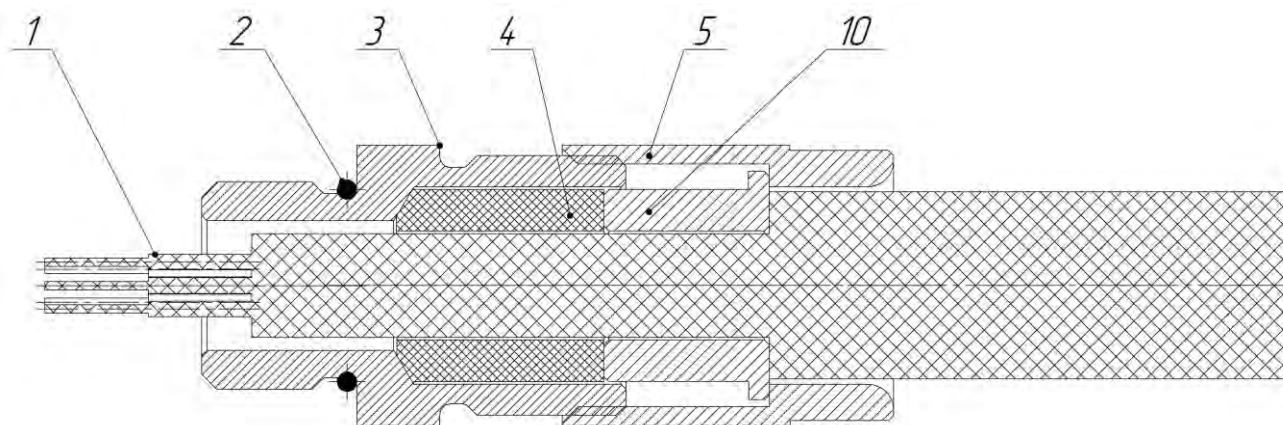


Рисунок В3 – Кабельный ввод КВВО

1 – Кабель; 2 – Уплотнительное кольцо; 3 – Штуцер; 4 – Уплотнитель кабеля; 5 – Гайка;  
 6 – Втулка для обжима брони внешней изоляции; 7 – Броня внешней изоляции; 8 – Конус для обжима брони внешней изоляции; 9 – Внешняя часть бронированного кабеля; 10 – Втулка;  
 11 – Втулка для вкручивания в металлорукав; 12 – Металлорукав.



**АДРЕС ИЗГОТОВИТЕЛЯ**

620054, Свердловская обл., город Екатеринбург, ул. Адмирала Ушакова,  
стр.73 пом.14

[info@zon-ex-group.com](mailto:info@zon-ex-group.com), [www.zon-ex-group.com](http://www.zon-ex-group.com)