



Общество с ограниченной ответственностью
«ЗонЕкс групп»

620054, Свердловская область, г.Екатеринбург, ул.Адмирала Ушакова, д.73, кв/оф.14
ИНН 6679142768, КПП 667901001, ОГРН 1216600032791

Универсальное крепление на столб

ЗонЕкс-КН-02-С

ЗонЕкс-КН-02-Н

Руководство по эксплуатации

ЗОКС.754464.009.000 РЭ

1. ОБЩИЕ СВЕДЕНИЯ

Универсальное крепление на столб ЗонЕкс-КН-02-С и ЗонЕкс-КН-02-Н предназначено для монтажа оборудования компании ООО «ЗонЕкс» на столбы или опоры с условным диаметром от 100 до 300 мм.

Корпус универсального крепления ЗонЕкс-КН-02-Н изготавливается из нержавеющей стали, а ЗонЕкс-КН-02-С – из оцинкованной стали с порошковым покрытием.

1.1 СОСТАВ ИЗДЕЛИЯ

Габаритные размеры универсального крепления указаны в приложении А.

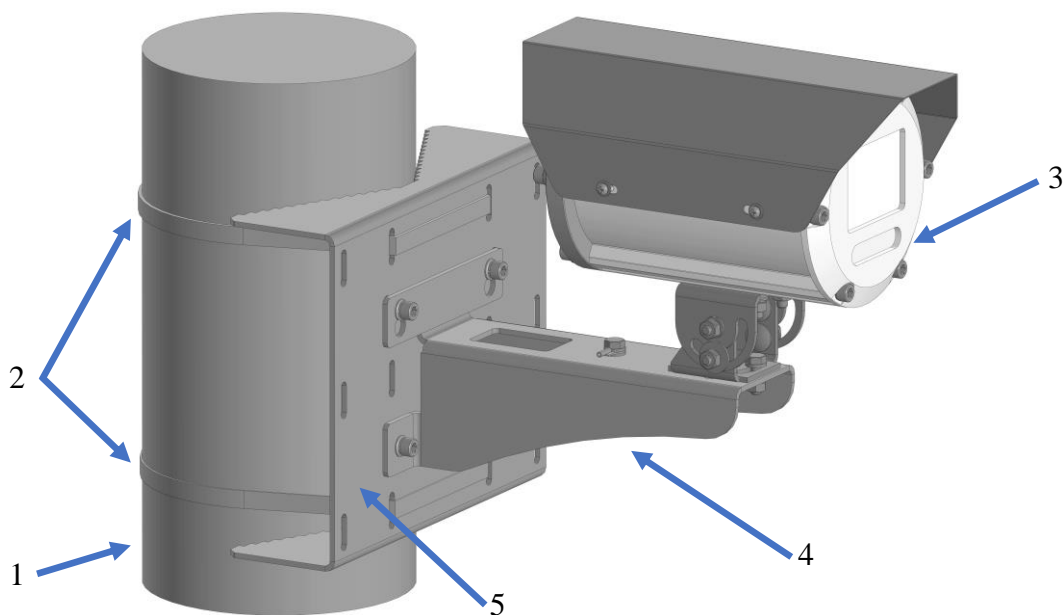


Рисунок 1 – Внешний вид универсального крепления

1 – столб или опора; 2 – хомут; 3 – навесное оборудование; 4 – крепежно-юстировочное устройство; 5 – универсальное крепление.

2. МОНТАЖ

Процесс монтажа:

- Проверить комплектность.
- Определиться с местом крепления, приложение А.
- Установить крепежно-юстировочное устройство к универсальному креплению.
- Универсальное крепление зафиксировать при помощи хомутов (входит в комплект поставки) на столбе или опоре.
- На крепежно-юстировочное устройство установить оборудование в обратной последовательности.

3. ТРАНСПОРТИРОВАНИЕ, ХРАНЕНИЕ И УТИЛИЗАЦИЯ

Универсальное крепление для транспортирования, должна быть упакована в подходящий по размерам ящик (коробку) с обязательным применением воздушно-пузырчатой пленки, вспененного полиэтилена или другого амортизирующего материала для исключения перемещения изделия. Если несколько изделий размещаются в одной коробке, то между ними обязательно предусмотреть изолирующие прокладки.

Универсальное крепление может транспортироваться на любое расстояние, любым видом транспорта. При транспортировании должна быть обеспечена защита транспортной тары от атмосферных осадков.

При получении покупателем изделия в заводской упаковке с явными признаками внешних повреждений, предположительно полученных во время погрузочно-разгрузочных работ или при транспортировании, необходимо сделать запись в акте приемки от поставщика.

Изделие не представляет опасности для жизни, здоровья людей и окружающей среды в течение срока службы и после его окончания. Специальные меры безопасности при утилизации не требуются.

4. ГАРАНТИИ ИЗГОТОВИТЕЛЯ

Срок службы универсального крепления не менее 10 лет.

Гарантийный срок эксплуатации – 18 месяцев со дня ввода в эксплуатацию, но не более 24 месяцев со дня выпуска изготовителем.

5. КОМПЛЕКТНОСТЬ

В комплект поставки универсального крепления входит:

- универсальное крепление..... 1 шт.;
- хомут2 шт.

6. ИНФОРМАЦИЯ ДЛЯ ЗАКАЗА

При заказе необходимо указывать:

- материал изготовления;
- диаметр столба или опоры (по умолчанию от 100 до 300 мм);
- монтажный комплект метизов (по отдельному заказу).

ПРИЛОЖЕНИЕ А

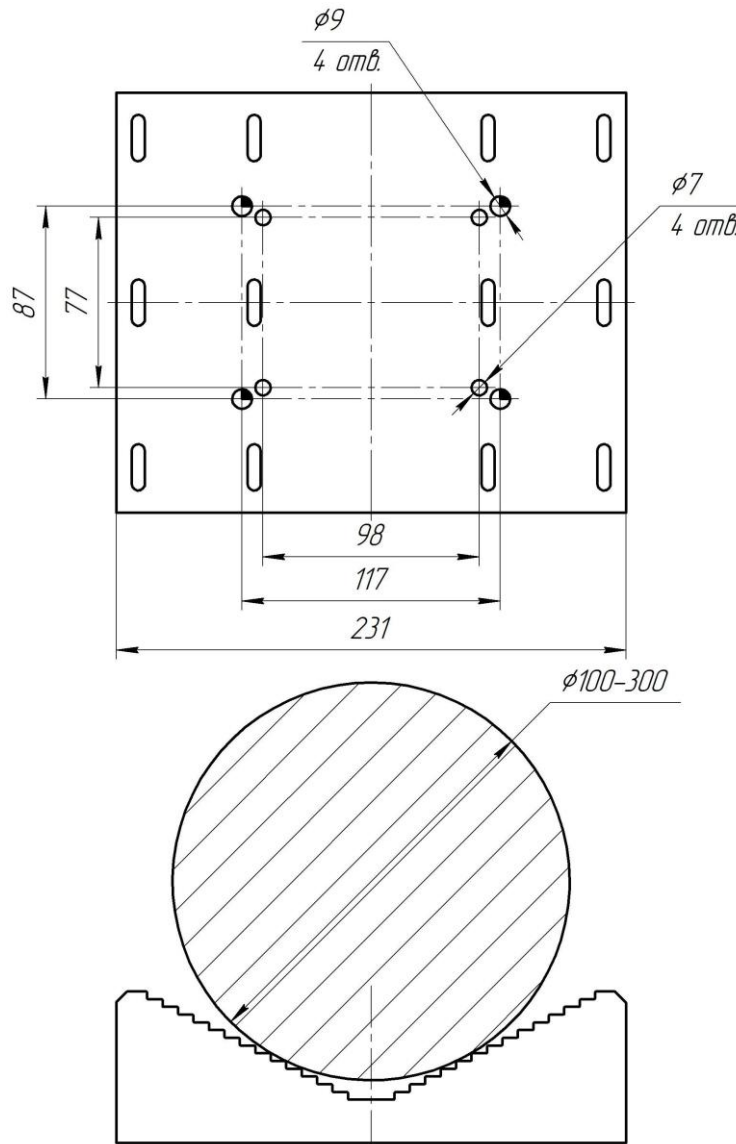


Рисунок А1 – Габаритные размеры универсального крепления